

fisher-price®



HCF39

OWNER'S MANUAL GUIDE DE L'UTILISATEUR

BEFORE YOU BEGIN AVANT DE COMMENCER



Keep these instructions for future reference, as they contain important information. Read this manual carefully for important safety information. Product features and decorations may vary from the images.

Conservet ce mode d'emploi pour s'y référer en cas de besoin, car il contient des informations importantes.

Lire attentivement le présent guide pour obtenir des renseignements importants sur la sécurité. Les caractéristiques et les motifs du produit peuvent varier par rapport aux illustrations.



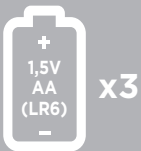
Adult assembly is required. Tools required for assembly: Phillips Screwdriver, Hammer and Scrap Block of Wood (not included).

Assemblage par un adulte requis. Outils requis pour l'assemblage : tournevis cruciforme, marteau et bloc de bois (non fournis).



Set aside at least 45 minutes for assembly.

L'assemblage devrait prendre au moins 45 minutes.



Requires three AA, **alkaline** batteries (not included).

Fonctionne avec trois piles **alcalines** AA (non fournies).



Periodically inspect this product for wear or damage. Check plastic parts regularly and if broken or cracked, dispose of them properly. Replace worn or broken parts immediately.

Check all fasteners regularly to be sure they are tight. If the fasteners are not tight, tighten them as necessary.

To clean this product, use a mild soap and water solution and a clean cloth. Rinse clean with water to remove soap residue.

Vérifier régulièrement le produit pour détecter toute trace d'usure ou tout dommage. Vérifier régulièrement que les éléments de plastique ne sont pas fissurés ou brisés.

Remplacer immédiatement les pièces usées ou fissurées.

Vérifier régulièrement que toutes les pièces de fixation sont serrées. Si ce n'est pas le cas, les serrer.

Nettoyer le produit avec un chiffon propre et de l'eau savonneuse. Rincer pour éliminer les résidus de savon.



Age: 2-6 years.
Weight Limit: 27 kg (60 lb).

Âge : 2 à 6 ans.
Poids maximal : 27 kg (60 lb).

Choose areas for riding that are free of obstacles.
Learn to stop safely.

Use with caution as this product requires skill to operate safely to avoid falls, collisions, and injuries to yourself (the rider) and others.

Choisir des endroits sans obstacles pour se promener.
Apprendre à s'arrêter en toute sécurité.

Faire preuve de prudence, car le produit requiert de l'habileté pour être utilisé sans danger afin d'éviter les chutes, les collisions et les blessures à l'utilisateur (le conducteur) et à d'autres personnes.



IMPORTANT! It is good practice to start training children very young regarding the importance of helmet use. When children are older and riding bicycles and faster vehicles, it is important that they use a helmet each and every time they ride. For this reason, even while riding a tricycle, it is a good idea to familiarize your child with helmet use, so that it becomes a habit for life. Choose a helmet that complies with requirements of the applicable certifying agency for bicycle helmets.

IMPORTANT! Il est bon d'initier les enfants le plus tôt possible à l'importance du port du casque. Lorsque les enfants grandissent et se mettent à conduire des bicyclettes et des véhicules plus rapides, il est en effet essentiel qu'ils portent un casque à chaque fois. En se familiarisant ainsi dès leur plus jeune âge à cette pratique, ne serait-ce que pour rouler en tricycle, ils acquièrent une habitude qu'ils conserveront toute leur vie. Choisir un casque qui est conforme aux normes de sécurité établies par l'agence de normalisation des casques protecteurs pour cyclistes.



This product may come with replacement warning labels. If English is not your primary language, select the warning label with the appropriate language and apply over the factory applied warning label.

Des étiquettes d'avertissement dans d'autres langues peuvent être fournies avec ce produit. Si l'anglais n'est pas la langue de l'utilisateur, sélectionner l'étiquette rédigée dans la langue désirée et l'apposer par-dessus l'étiquette appliquée en usine.

 **WARNING**

TO AVOID SERIOUS INJURY:

- Continuous adult supervision is required.
- Never use near cars and other motor vehicles, near streets, steps, sloped driveways, hills, roadways, alleys, swimming pools or other bodies of water.
- Always wear shoes.
- Never allow more than one rider.

 **AVERTISSEMENT**

POUR ÉVITER LES BLESSURES GRAVES :

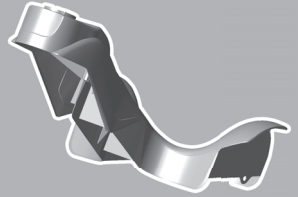
- La surveillance continue d'un adulte est requise.
- Ne jamais utiliser près des voitures ou autres véhicules à moteur, dans la rue, près de marches, dans une pente (chemin d'accès, colline, routes, allées), près d'une piscine ou autre plan d'eau.
- Toujours porter des chaussures.
- Ne jamais laisser monter plus d'un enfant à la fois.

Identify all parts before assembly and save all packaging material until assembly is complete to ensure that no parts are discarded.

Wipe the surface of each part with a clean, dry cloth to remove any dust or oils. Tighten assembled screws with a Phillips screwdriver. Do not over-tighten.

Ne pas jeter l'emballage avant d'avoir terminé l'assemblage pour s'assurer qu'aucune pièce n'est jetée par erreur. Essuyer la surface des pièces avec un linge propre et sec pour enlever toute trace de saleté ou tout dépôt graisseux. Serrer les vis avec un tournevis cruciforme. Ne pas trop serrer.

PARTS PIÈCES



x 2



x 2



x 2

⚠ WARNING ⚠ AVERTISSEMENT

Adult assembly required. Choking hazard to children under the age of 3 years – contains small parts prior to assembly.

Assemblage par un adulte requis. Danger d'étouffement – Ne convient pas aux enfants de moins de 3 ans. Contient de petites pièces susceptibles d'être avalées avant l'assemblage.



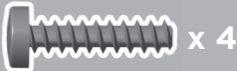
x 4



x 2



x 2



x 4

#8 x 3/4" (1,9 cm) Screw
Vis n° 8 de 1,9 cm (3/4 po)



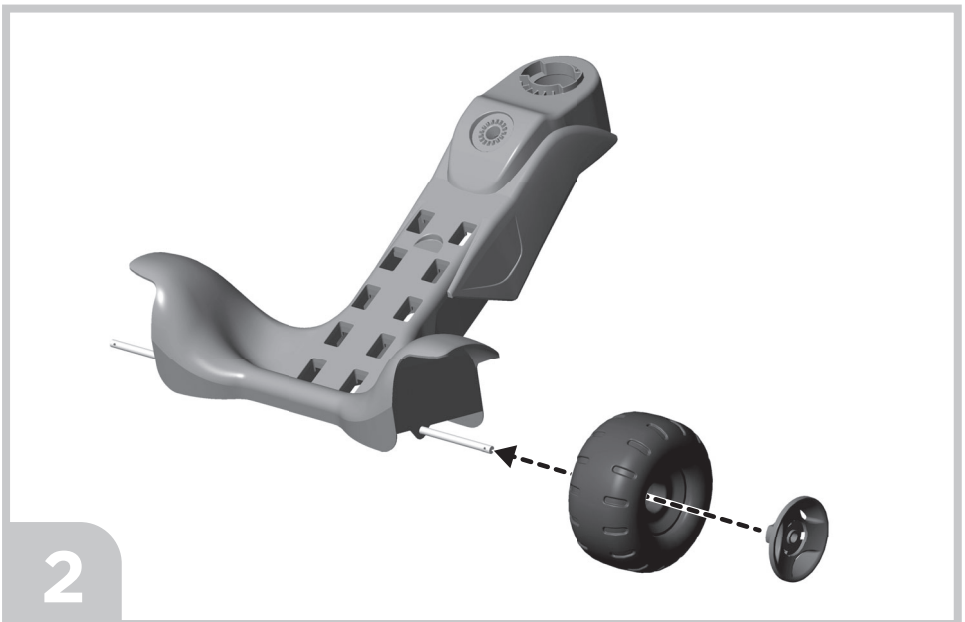
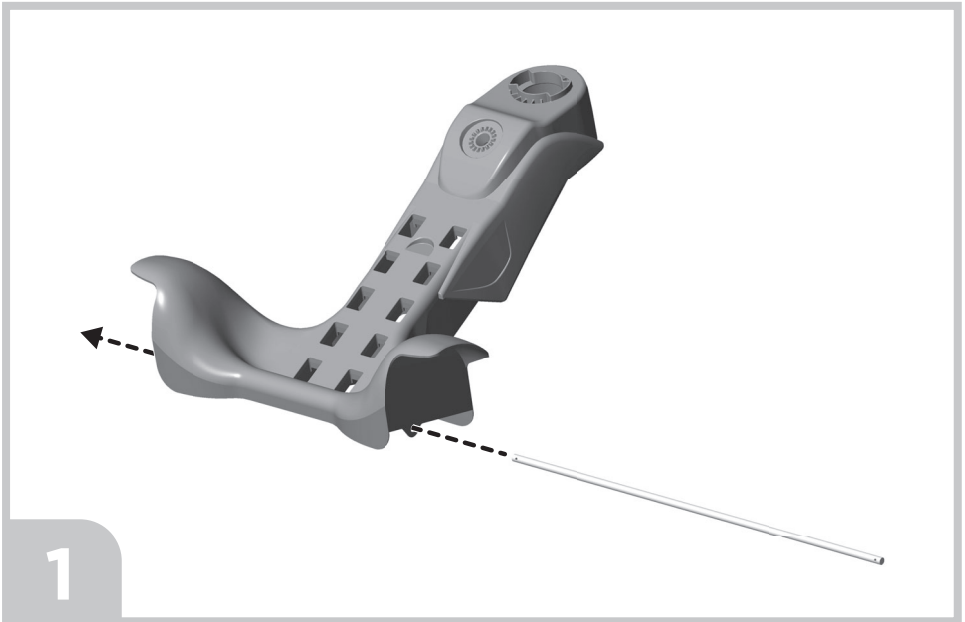
x 3

#6 x 1/2" (1,3 cm) Screw
Vis n° 6 de 1,3 cm (1/2 po)



#8 x 3" (7,6 cm) Screw
Vis n° 8 de 7,6 cm (3 po)

ASSEMBLY ASSEMBLAGE



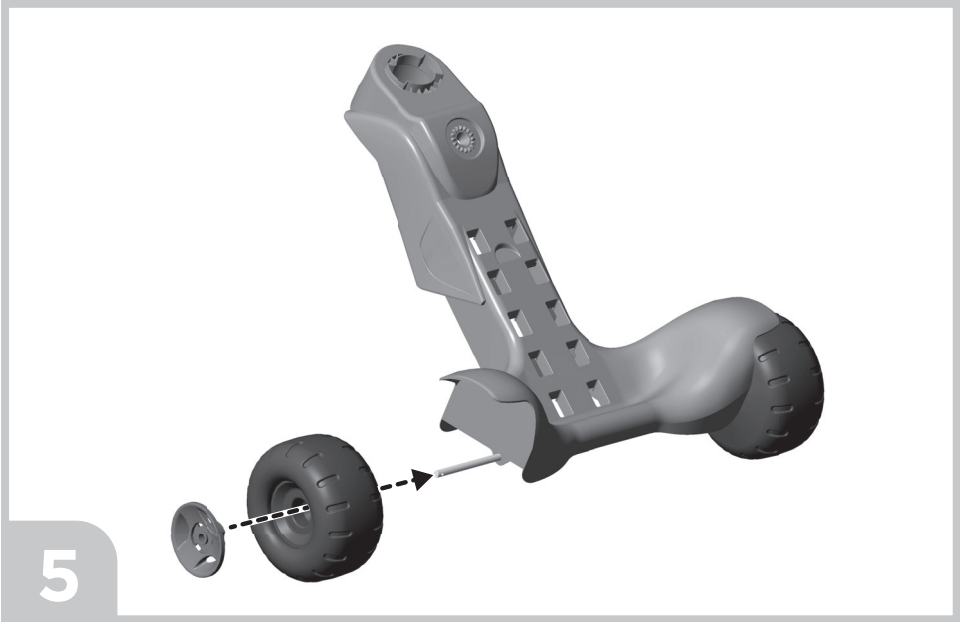
R x 1

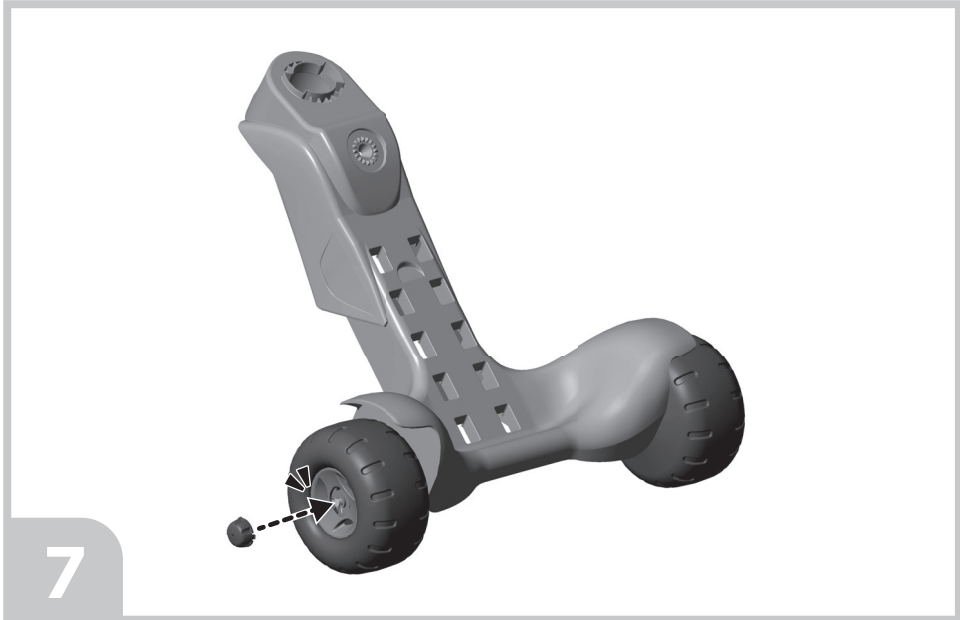


3



4

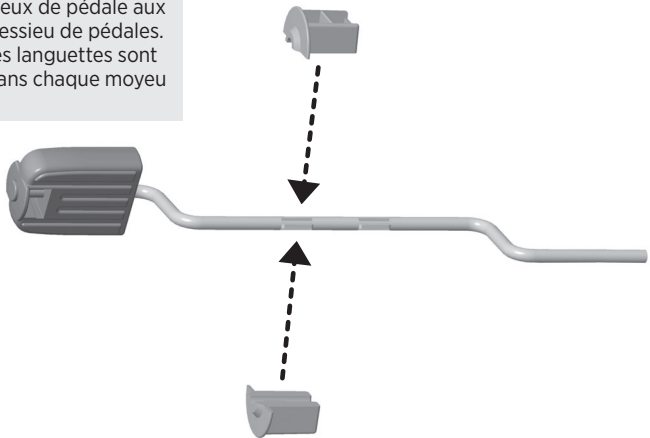




7

Fit two pedal hubs onto the pedal axle tabs. Make sure the tabs fit into the slot in each pedal hub.

Fixer deux moyeux de pédale aux languettes de l'essieu de pédales. S'assurer que les languettes sont bien insérées dans chaque moyeu de pédale.

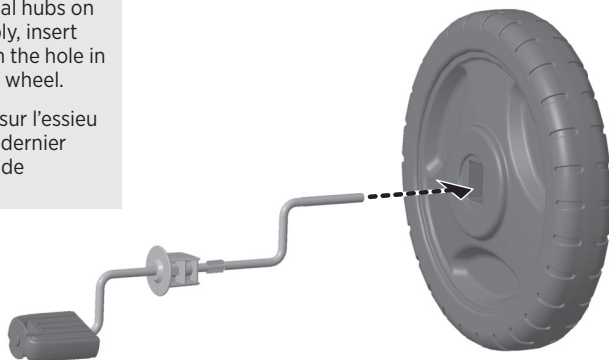


8

While holding the pedal hubs on the pedal axle assembly, insert the pedal axle through the hole in the center of the front wheel.

En tenant les moyeux sur l'essieu de pédales, insérer ce dernier dans le trou au centre de la roue avant.

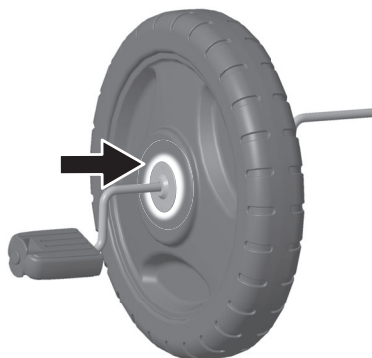
9



Push the pedal hubs into the center of the front wheel until they are flush with the surface of the front wheel.

Pousser les moyeux de pédale dans le centre de la roue avant jusqu'à ce qu'ils soient de niveau avec la surface de la roue avant.

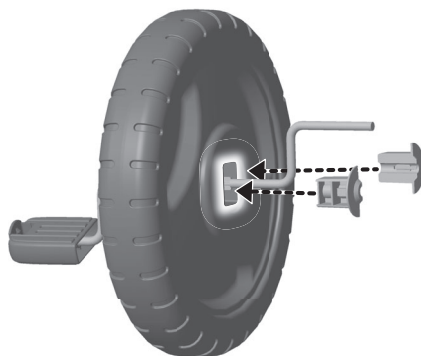
10



Insert the remaining pedal hubs on top of and below the pedal axle and into the hole in the center of the front wheel.

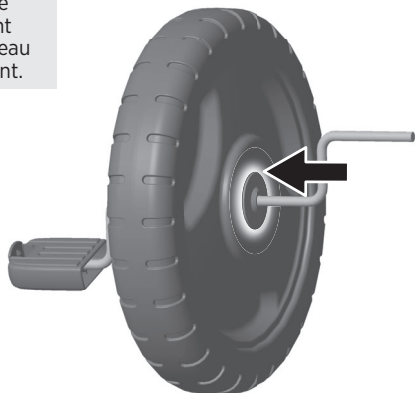
Insérer les moyeux de pédale qui restent sur le dessus et sous l'essieu de pédales, puis dans le trou au centre de la roue avant.

11



Push the pedal hubs into the center of the front wheel until they are flush with the surface of the front wheel.

Pousser les moyeux de pédale dans le centre de la roue avant jusqu'à ce qu'ils soient de niveau avec la surface de la roue avant.



12

Fit the pedal on the pedal axle. Tap the pedal with a hammer until it is secure.

Glisser la pédale sur l'essieu de pédales. Frapper la pédale avec un marteau jusqu'à ce qu'elle soit bien fixée.

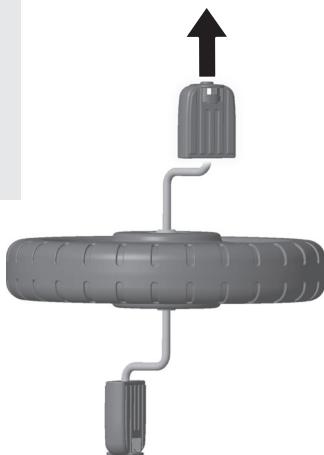


13

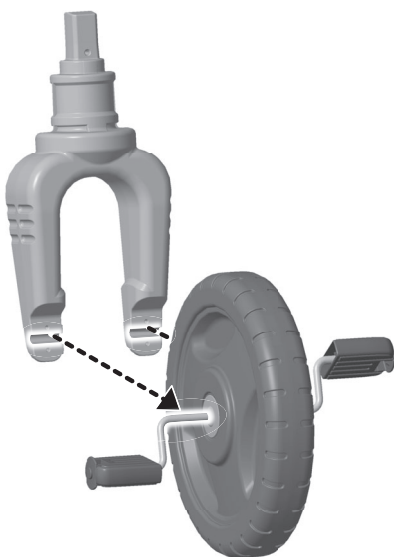
Scrap block of wood
Bloc de bois

Pull the pedal up to be sure it is secure. If you can remove it, you have not secured it properly. Tap it with the hammer again.

Tirer sur la pédale pour s'assurer qu'elle est bien fixée. S'il est possible de la retirer, c'est qu'elle n'a pas été fixée correctement. Frapper dessus encore une fois avec le marteau.



14



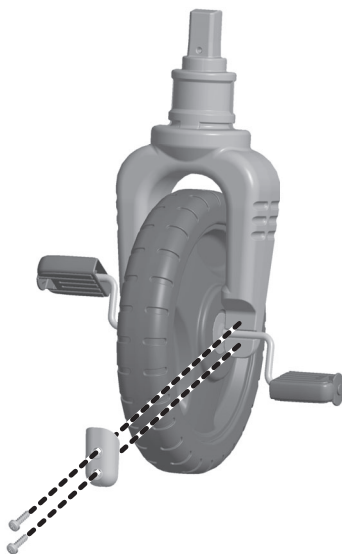
15

16



#8 x $\frac{3}{4}$ " (1,9 cm) Screw
Vis n° 8 de 1,9 cm ($\frac{3}{4}$ po)

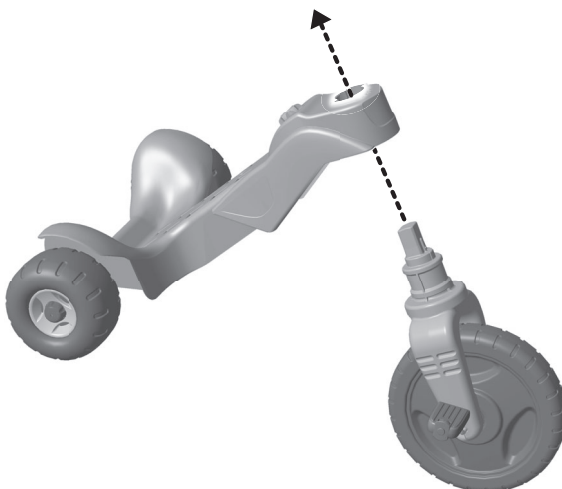
17



#8 x $\frac{3}{4}$ " (1,9 cm) Screw
Vis n° 8 de 1,9 cm ($\frac{3}{4}$ po)

Insert the fork post up through the hole in the neck of the frame. Make sure the fork is positioned so that the fork covers face the rear wheels.

Insérer la tige de la fourche dans le trou du col du cadre. S'assurer que la fourche est placée de façon que les couvre-fourches soient face aux roues arrière.



18

Place the handlebar onto the fork post and push it down onto the frame. Make sure the handlebar is positioned so that the screw hole faces the rear wheels and aligns with the screw hole in the fork post.

Hint: You may need to rotate the handlebar to align the holes.

Placer le guidon sur le tube de la fourche et pousser dessus. S'assurer de placer le guidon de façon que le trou de vis soit face aux roues arrière et qu'il soit aligné avec le trou de vis pratiqué dans la tige de la fourche.

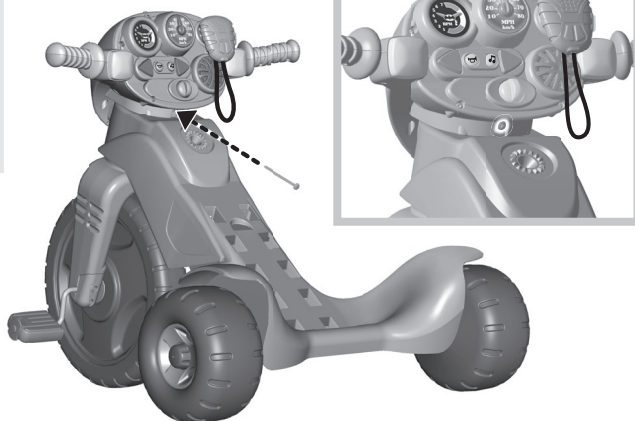
Remarque : Il peut être nécessaire de tourner le guidon pour aligner les trous.



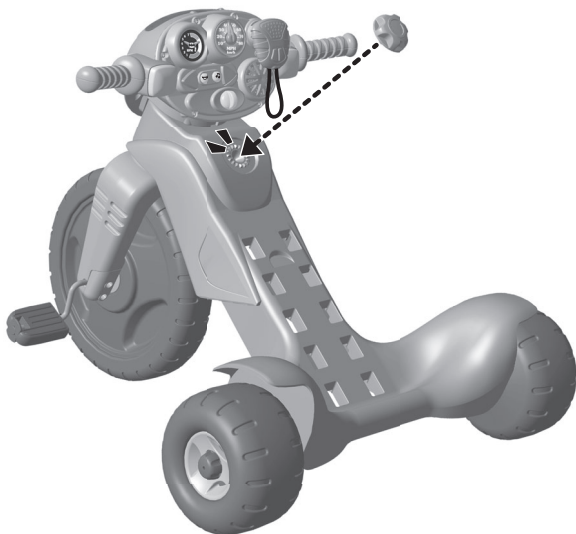
19

Insert the #8 x 3" (7,6 cm) screw through the hole in the handlebar and into the fork post so that part of the screw (about $\frac{3}{4}$ " - 1,9 cm) is still visible. Tighten the screw.

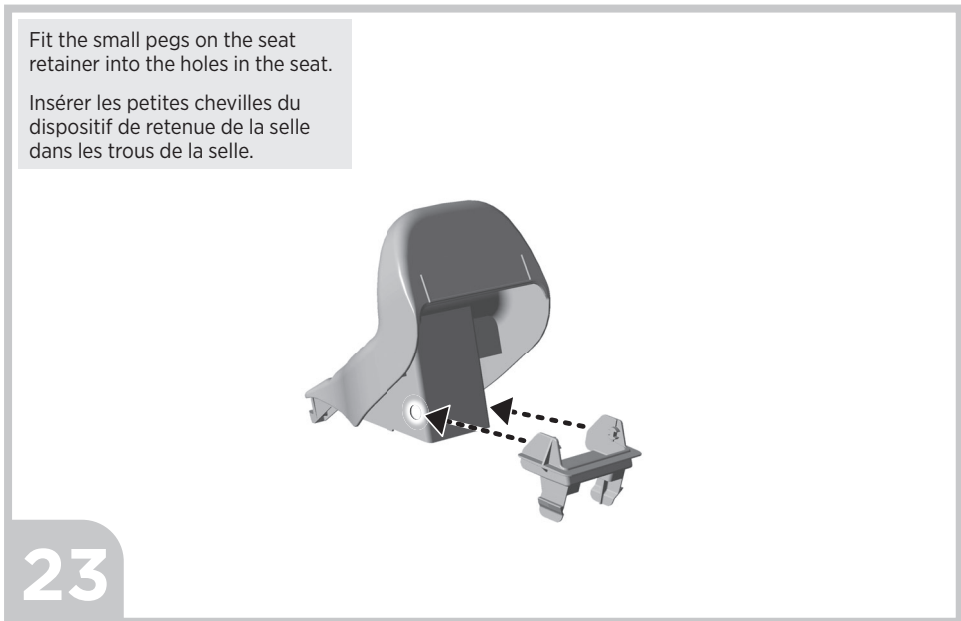
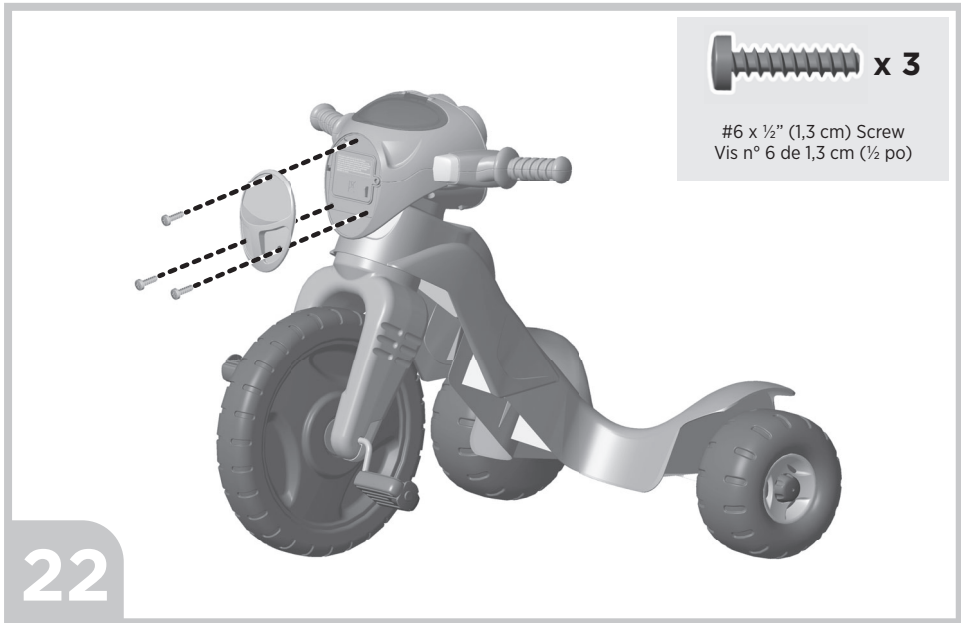
Insérer la vis n° 8 de 7,6 cm (3 po) dans le trou du guidon, jusque dans la tige de la fourche de façon à voir une partie de la vis (environ 1,9 cm ou $\frac{3}{4}$ po). Serrer la vis.



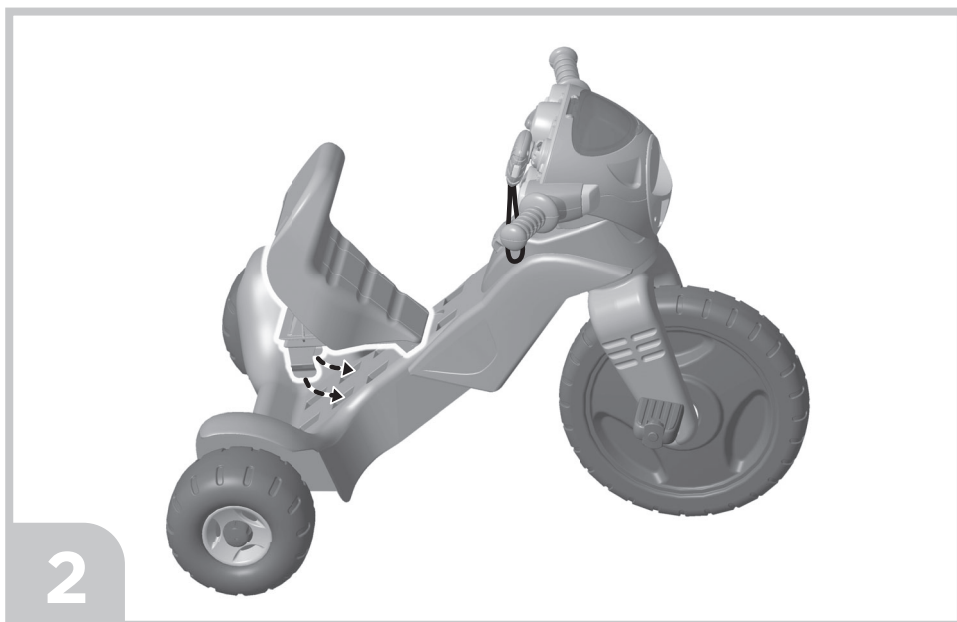
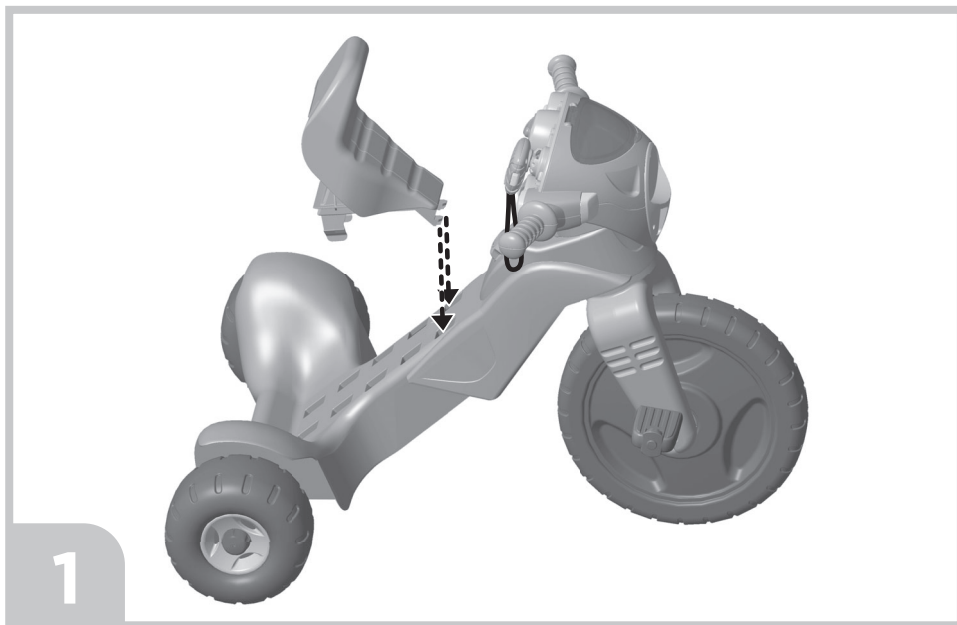
20

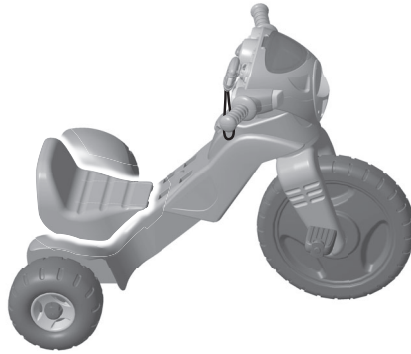


21

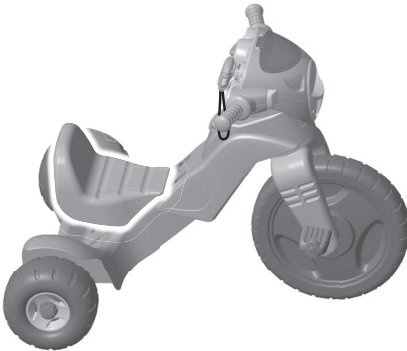


ATTACHING THE SEAT FIXATION DE LA SELLE

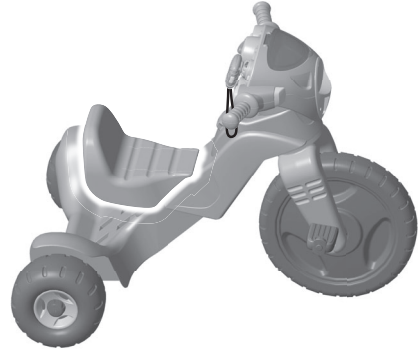




Lower Position
Position inférieure



Middle Position
Position centrale



Upper Position
Position supérieure

The seat can be attached to the frame in any of three positions, depending on the size of your child. Check your child's fit on the trike by observing the seat to pedal distance, as it is being ridden. If the pedals seem too far away or too close for your child, move the seat up or down.

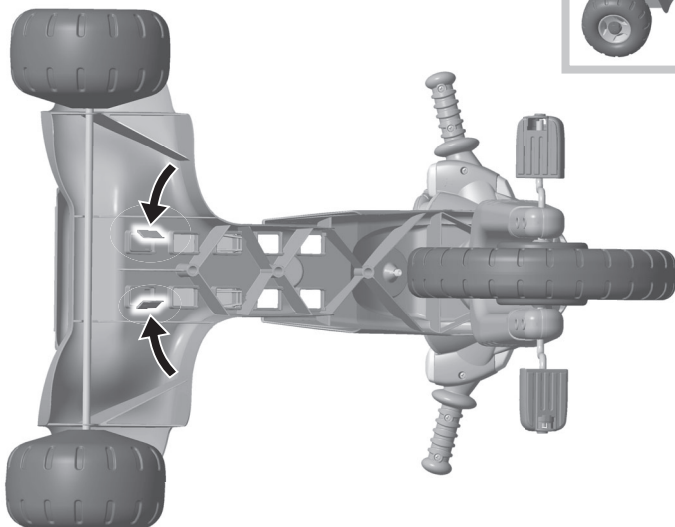
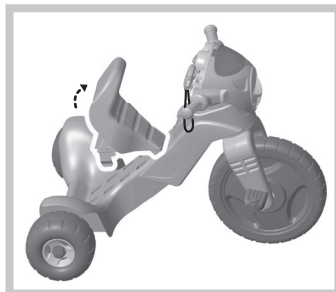
La selle peut être fixée au cadre à trois positions différentes, selon la taille de l'enfant. Vérifier l'ajustement de la selle et s'assurer que la distance entre la selle et les pédales est parfaite quand l'enfant pédale. Si les pédales semblent trop éloignées ou trop rapprochées, déplacer la selle vers le haut ou le bas.

3

REMOVING THE SEAT RETRAIT DE LA SELLE

Turn the frame on its side. Squeeze the seat retainer tabs toward one another and lift the seat from the frame.

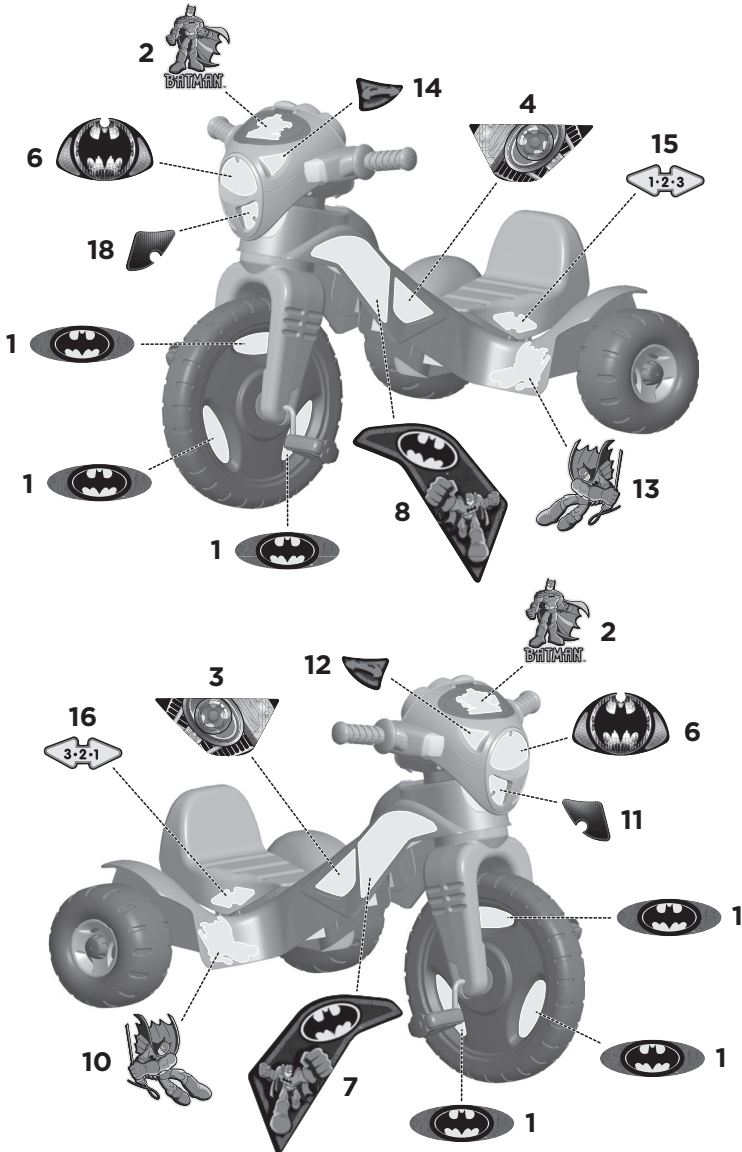
Mettre le cadre sur le côté. Presser les languettes de retenue l'une vers l'autre et enlever la selle du cadre.

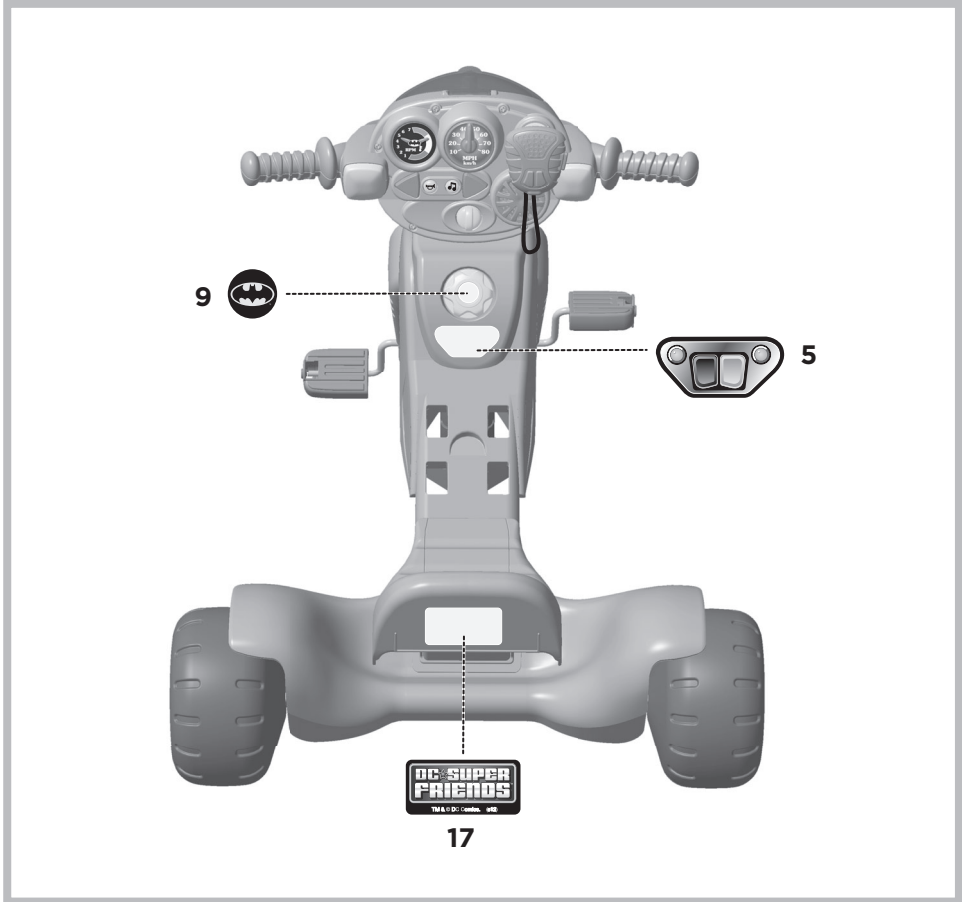


DECORATION DÉCORATION

For best results, avoid repositioning a label once it has been applied to the trike.

Pour de meilleurs résultats, éviter de repositionner tout autocollant une fois qu'il a été apposé.

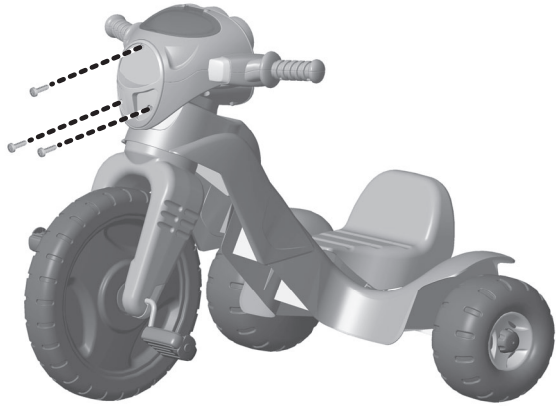




BATTERY INSTALLATION INSTALLATION DES PILES

Loosen and remove the screws from the headlight cover.
Remove the headlight cover.

Desserrer et retirer les vis du couvre-phare.
Enlever le couvre-phare.



1

- **1,5V x 3
AA (LR6)** +

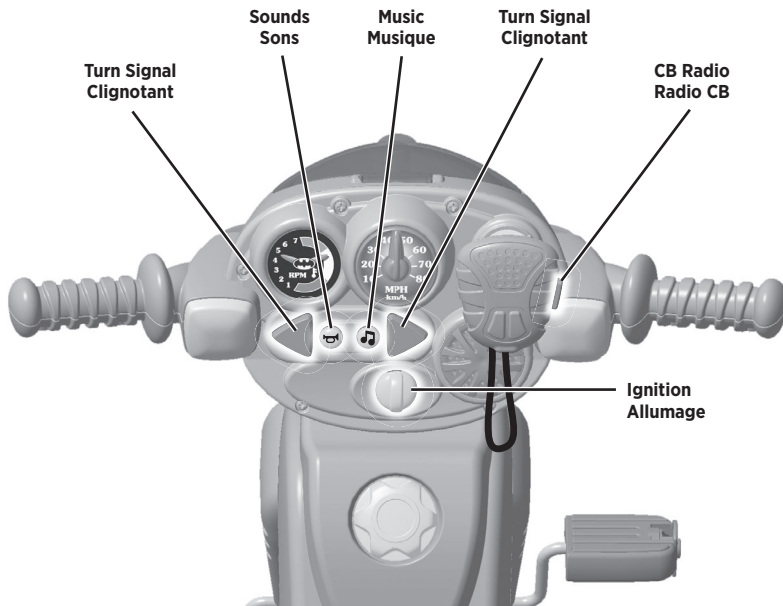


- Loosen the screw in the battery compartment door. Open the battery compartment door.
- Insert three, AA (LR6) **alkaline** batteries.
- Close the battery compartment door and tighten the screw.
- Replace the headlight cover. Replace the screws and tighten.
- When sounds or lights become faint or stop, it's time for an adult to replace the batteries.
- If this product begins to operate erratically, you may need to reset the electronics. Remove the batteries and reinstall them.

- Desserrer la vis du couvercle du compartiment des piles. Ouvrir le couvercle.
- Insérer trois piles **alkalines** AA (LR6).
- Fermer le couvercle du compartiment des piles et serrer la vis.
- Remettre le couvre-phare. Insérer les vis et les serrer.
- Lorsque les sons et les lumières faiblissent ou s'arrêtent, un adulte doit remplacer les piles.
- Si le produit ne fonctionne pas correctement, il peut être nécessaire de réinitialiser le système électronique. Pour ce faire, retirer les piles et les remettre en place.

2

USE UTILISATION



- Turn the ignition, “VROOOM!”
- Press the turn signal buttons for sounds and blinking lights.
- Press the 🎵 or 🗣️ buttons for music or sound effects!
- Press and release the CB radio button to hear realistic radio sounds and more sounds!
- Tourner le bouton Allumage : « VROOOUM! »
- Appuyer sur les boutons Clignotant pour activer des sons et des lumières clignotantes.
- Appuyer sur le bouton 🎵 ou 🗣️ pour activer de la musique ou des effets sonores!
- Appuyer sur le bouton Radio CB, puis le relâcher pour entendre des sons de radio réalistes et des sons supplémentaires!

BATTERY SAFETY INFORMATION

MISES EN GARDE AU SUJET DES PILES

In exceptional circumstances, batteries may leak fluids that can cause a chemical burn injury or ruin your product. To avoid battery leakage:

- Do not mix old and new batteries or batteries of different types: alkaline, standard (carbon-zinc) or rechargeable.
- Insert batteries as indicated inside the battery compartment (+ and -).
- Remove batteries during long periods of nonuse. Always remove exhausted batteries from the product. Dispose of batteries safely. Do not dispose of this product in a fire. The batteries inside may explode or leak.
- Never short-circuit the battery terminals.
- Use only batteries of the same or equivalent type, as recommended.
- Do not charge non-rechargeable batteries.
- Remove rechargeable batteries from the product before charging.
- If removable, rechargeable batteries are used, they are only to be charged under adult supervision.

Lors de circonstances exceptionnelles, des substances liquides peuvent s'écouler des piles et provoquer des brûlures chimiques ou endommager le produit. Pour éviter que les piles ne coulent :

- Ne pas mélanger des piles usées avec des piles neuves ou différents types de piles : alcalines, standard (carbone-zinc) ou rechargeables.
- Insérer les piles dans le sens indiqué à l'intérieur du compartiment (+/-).
- Enlever les piles lorsque le produit n'est pas utilisé pendant une longue période. Ne jamais laisser des piles usées dans le produit. Jeter les piles usées dans un conteneur réservé à cet usage. Ne pas jeter ce produit au feu. Les piles incluses pourraient exploser ou couler.
- Ne jamais court-circuiter les bornes des piles.
- Utiliser uniquement des piles de même type ou de type équivalent, comme conseillé.
- Ne pas recharger des piles non rechargeables.
- Les piles rechargeables doivent être retirées du produit avant de les charger.
- En cas d'utilisation de piles rechargeables, celles-ci ne doivent être chargées que par un adulte.



- Protect the environment by not disposing of this product or any batteries with household waste. This symbol indicates that this product shall not be treated as household waste. Check your local authority for recycling advice and facilities.
- Protéger l'environnement en ne jetant pas ce produit ni tout type de piles avec les ordures ménagères. Ce symbole indique que ce produit ne doit pas être traité comme des ordures ménagères. Consulter la municipalité pour obtenir des conseils sur le recyclage et connaître les centres de dépôt de la région.

INFORMATION RENSEIGNEMENTS

FCC STATEMENT (UNITED STATES ONLY)

This equipment has been tested and found to comply with the limits for a Class B digital device, pursuant to Part 15 of the FCC rules. These limits are designed to provide reasonable protection against harmful interference in a residential installation. This equipment generates uses and can radiate radio frequency energy and, if not installed and used in accordance with the instructions, may cause harmful interference to radio communications. However, there is no guarantee that interference will not occur in a particular installation. If this equipment does cause harmful interference to radio or television reception, which can be determined by turning the equipment off and on, the user is encouraged to try to correct the interference by one or more of the following measures:

- Reorient or relocate the receiving antenna.
- Increase the separation between the equipment and receiver.
- Consult the dealer or an experienced radio/TV technician for help.

NOTE: Changes or modifications not expressly approved by the manufacturer responsible for compliance could void the user's authority to operate the equipment.

This device complies with Part 15 of the FCC Rules. Operation is subject to the following two conditions: (1) This device may not cause harmful interference, and (2) this device must accept any interference received, including interference that may cause undesired operation.

ÉNONCÉ DE LA FCC (ÉTATS-UNIS SEULEMENT)

Cet équipement a été testé et jugé conforme aux limites de classe B pour un appareil numérique en vertu de l'article 15 de la réglementation de la FCC. Ces limites ont été instaurées pour fournir une protection raisonnable contre toute interférence nuisible dans une installation résidentielle. Cet équipement génère, utilise et peut émettre de l'énergie radiofréquence. S'il n'est pas installé et utilisé conformément aux instructions, il peut provoquer des interférences sur les communications radio. Cependant, il n'est pas garanti que des interférences ne se produiront pas dans certaines installations. Si cet équipement cause des interférences à la réception radio ou télévisée (ce qui peut être vérifié en éteignant l'appareil puis en le remettant sous tension), l'utilisateur peut tenter de les résoudre en suivant une ou plusieurs des mesures ci-après :

- Réorienter ou déplacer l'antenne réceptrice.
- Augmenter l'espace entre l'appareil et le récepteur.
- Pour obtenir de l'aide, contacter le vendeur ou un technicien radio/télévision expérimenté.

REMARQUE : Tout changement ou modification de cet appareil n'ayant pas été expressément approuvé par les parties responsables de sa conformité peut entraîner l'annulation du droit d'exploitation de l'équipement par l'utilisateur.

Cet appareil est conforme à l'article 15 de la réglementation de la FCC. L'utilisation de ce dispositif est autorisée seulement aux deux conditions suivantes : (1) il ne doit pas produire de brouillage nuisible, et (2) il doit pouvoir tolérer tout brouillage radioélectrique reçu, même si ce brouillage est susceptible de compromettre son fonctionnement.

CAN ICES-3 (B)/NMB-3 (B)

Operation is subject to the following two conditions: (1) this device may not cause interference, and (2) this device must accept any interference, including interference that may cause undesired operation of the device.

L'utilisation de ce dispositif est autorisée seulement aux conditions suivantes : (1) il ne doit pas produire de brouillage et (2) il doit pouvoir tolérer tout brouillage radioélectrique reçu, même si ce brouillage est susceptible de compromettre son fonctionnement.



UNITED STATES

Fisher-Price, Inc., 636 Girard Avenue, East Aurora, NY 14052.
Consumer Services: 1-800-432-5437.

CANADA

Mattel Canada Inc., 6155 Freemont Blvd., Mississauga, Ontario L5R 3W2
Consumer Services/Service à la clientèle : 1-800-432-5437.
www.service.mattel.com.

MÉXICO

Importado y distribuido por Mattel de México, S.A. de C.V., Miguel de Cervantes Saavedra No. 193, Pisos 10 y 11, Col. Granada, Alcaldía Miguel Hidalgo, C.P. 11520, México, Ciudad de México. R.F.C. MME-920701-NB3. Tels.: 59-05-51-00 Ext. 5206 ó 01-800-463-59-89.

CHILE

Mattel Chile S.A., Pdte. Riesco 5561, Of. 203-204 PS2, Las Condes, Santiago.

VENEZUELA

Servicio al consumidor Venezuela: Tel.: 0-800-100-9123.

ARGENTINA

Mattel Argentina, S.A., Av. Libertador 1000, Piso 11 - Oficinas 109 y 111, Vicente López - Prov. Buenos Aires. Tel.: 0800-666-3373.

COLOMBIA

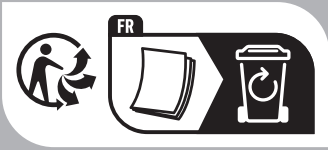
Mattel Colombia, S.A., Calle 123#7-07 P.5, Bogotá.

PERÚ

Mattel Perú, S.A., Av. Juan de Arona # 151, Centro Empresarial Juan de Arona, Torre C, Piso 7, Oficina 704, San Isidro, Lima 27, Perú. RUC: 20425853865. Reg. Importador: 02350-12-JUE-DIGESA. Tel.: 0800-54744.
E-mail Latinoamérica: servicio.clientes@mattel.com.

SOUTH AFRICA

Mattel South Africa (PTY) LTD, Office 102 I3, 30 Melrose Boulevard, Johannesburg 2196.



DC SUPER FRIENDS and all related characters and elements © & ™ DC WB SHIELD:
© & ™ WBEL. (s24)

DC SUPER FRIENDS et tous les personnages et éléments afférents © et ™ de DC WB SHIELD:
© & ™ WBEL. (s24)

©2024 Mattel. * and ™ designate U.S. trademarks of Mattel, except as noted.
* et ™ désignent des marques de Mattel aux États-Unis, sauf indication contraire.

PRINTED IN MEXICO/IMPRIMÉ AU MEXIQUE

HCF39-2B71
1103141850-2LB